

算数 (第1日 3枚のうちの1枚目)

次の問題の  にあてはまる数または漢字を3枚目の解答欄らんに書き入れなさい。

[ 注意 ]

- ・問題にかいてある図は必ずしも正しくはありません。
- ・角すい、円すいの体積は、 $(\text{底面積}) \times (\text{高さ}) \times \frac{1}{3}$  で求められます。

1

$$\left( \text{□} - \frac{19}{2020} \right) \div 0.00125 = 32 + \frac{48}{101}$$

2

太郎君は 1000 円を持ちコンビニへ商品 A を買いに行きました。コンビニの店内には飲食可能な場所があります。太郎君ははじめ、A を 5 個買って店内で食べようと思っていましたが、店員に「持ち帰るなら消費税は 8% だけど、店内で食べるなら消費税は 10% だから 4 個しか買えないよ」と言われました。そこで、太郎君は 4 個だけ店内で食べ、1 個を持ち帰ることにして、全部で 5 個買うことができました。A の消費税抜きぬきの値段は 1 個につき  円です。ただし、この値段には、1 円未満の端数はすうはありません。また、消費税は、持ち帰る商品の合計金額の 8% と、店内で食べる商品の合計金額の 10% の合計から、1 円未満を切り捨てた金額とします。

3

右の図のように、4 地点 A, B, C, D を結ぶ直線の道路があります。B と C は 84m, C と D は 1260m 離はなれています。



最初、太郎さんは A, 次郎さんは C にいます。2 人が B に向かって同時に歩き始めると、同時に B に到着とうちやくします。また、最初の状態から 2 人が D に向かって同時に歩き始めると、同時に D に到着します。このとき、A と B は  m 離れています。ただし、B に向かうときと、D に向かうときとで太郎さんの歩く速さは同じです。また、次郎さんも、B に向かうときと、D に向かうときとで歩く速さは同じです。

4

ある工場では、毎日休みなく製品を作っています。一日あたりに作る製品の個数は、月曜日から金曜日までが同じで、土曜日は金曜日より少なく、日曜日は土曜日と同じです。ある年、この工場で 6 月に作った製品は 372 個、9 月に作った製品は 366 個でした。この年の、6 月 1 日は  曜日で、7 月に作った製品は  個でした。

5

右のように数を並べたものがあります。

	1	1		…1 段目			
各段の両端 <small>りょうたん</small> の数は 1 で、	1	2	1	…2 段目			
2 段目以降の両端以外の数は、その数の左上にある数と右上にある数の和になっています。	1	3	3	1	…3 段目		
	1	4	6	4	1	…4 段目	
この 100 段目について、その一部	1	5	10	10	5	1	…5 段目
(左から 2 つ、右から 6 つの数) をかくと、	……………						

$$1 \quad 100 \quad \dots \quad 75287520 \quad 3921225 \quad 161700 \quad 4950 \quad 100 \quad 1$$

です。また、

$$11 \times 11 = 121, \quad 11 \times 11 \times 11 = 1331, \quad 11 \times 11 \times 11 \times 11 = 14641, \\ 11 \times 11 \times 11 \times 11 \times 11 = 161051$$

です。以上のことを参考にすると、100 個の 11 をかけた数

$$\underbrace{11 \times 11 \times \dots \times 11 \times 11}_{100 \text{個}}$$

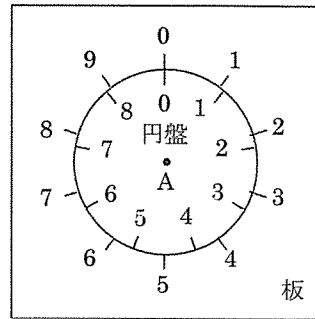
の下 6 桁けたは  です。

例えば、123456789 の下 6 桁は 456789 です。

算数 (第1日 3枚のうちの2枚目)

6

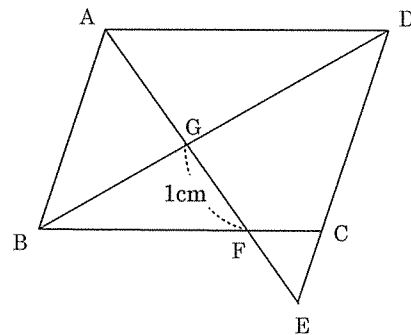
右の図のように、正方形の板に点Aを中心とする円がかいてあり、その円に沿って、0から9の目盛りが等間隔で刻まれています。また、この円と同じ半径の円盤が点Aの位置を中心にして回転できるように板の上に置いてあり、この円盤には、0から8の目盛りが等間隔で刻まれています。



初めは、0の目盛りどうしがぴったりと合わさっていて、円盤は1時間かけて、時計の針の回る向きと反対の向きに一定の速さで1回転します。板の7の目盛りと円盤の8の目盛りがぴったりと合わさるのは、円盤が回転を始めてから ① 分 秒 後で、それから、さらに40分40秒後には、板の ② の目盛りと、円盤の ③ の目盛りがぴったりと合わさっています。

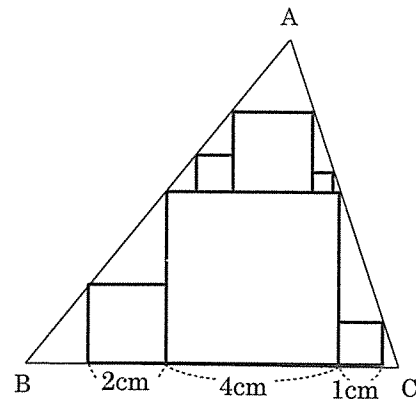
7

右の図で、四角形ABCDは平行四辺形です。  
 (BGの長さ):(DGの長さ) = 5:7  
 のとき、EFの長さは  cm です。



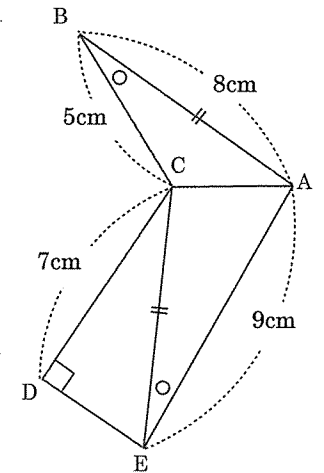
8

右の図のように、三角形ABCに6個の正方形がぴったりと入っています。三角形ABCの面積は ①  $\text{cm}^2$ 、6個の正方形の面積の和は ②  $\text{cm}^2$  です。



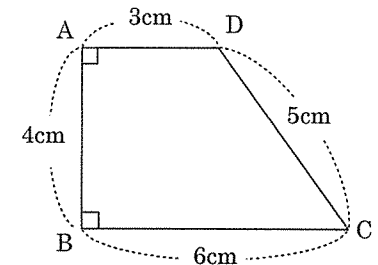
9

右の図において、AB、CEの長さはどちらも8cmで、印○をつけた角の大きさは等しいです。このとき、四角形ACDEの面積は三角形ABCの面積の  倍です。



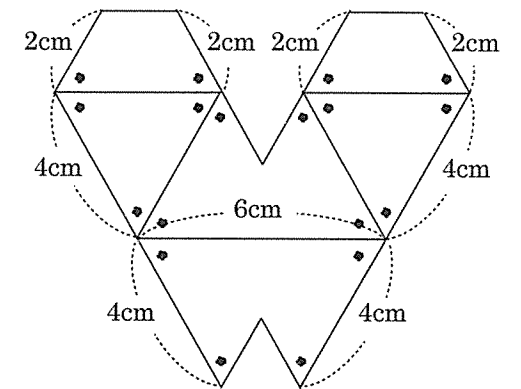
10

右の図のような台形ABCDの板があります。この板を辺CDの周りに1回転させたとき、この板の通過する部分の体積は   $\text{cm}^3$  です。  
 ただし、円周率は  $3\frac{1}{7}$  とします。また、板の厚さは考えません。



11

展開図が右の図のような立体の体積は、すべての面が1辺の長さが1cmの正三角形からなる三角すいの体積の  倍です。  
 ただし、印●をつけた角の大きさはすべて  $60^\circ$  です。



受験番号

令和2年度

灘中学校 入学試験問題

算数

(第1日 3枚のうちの3枚目)

解 答 欄

(単位は記入しなくてよろしい)

1	2	3

4		5
①	②	

6		
①	②	③
分	秒	

7	8	
	①	②

9	10	11